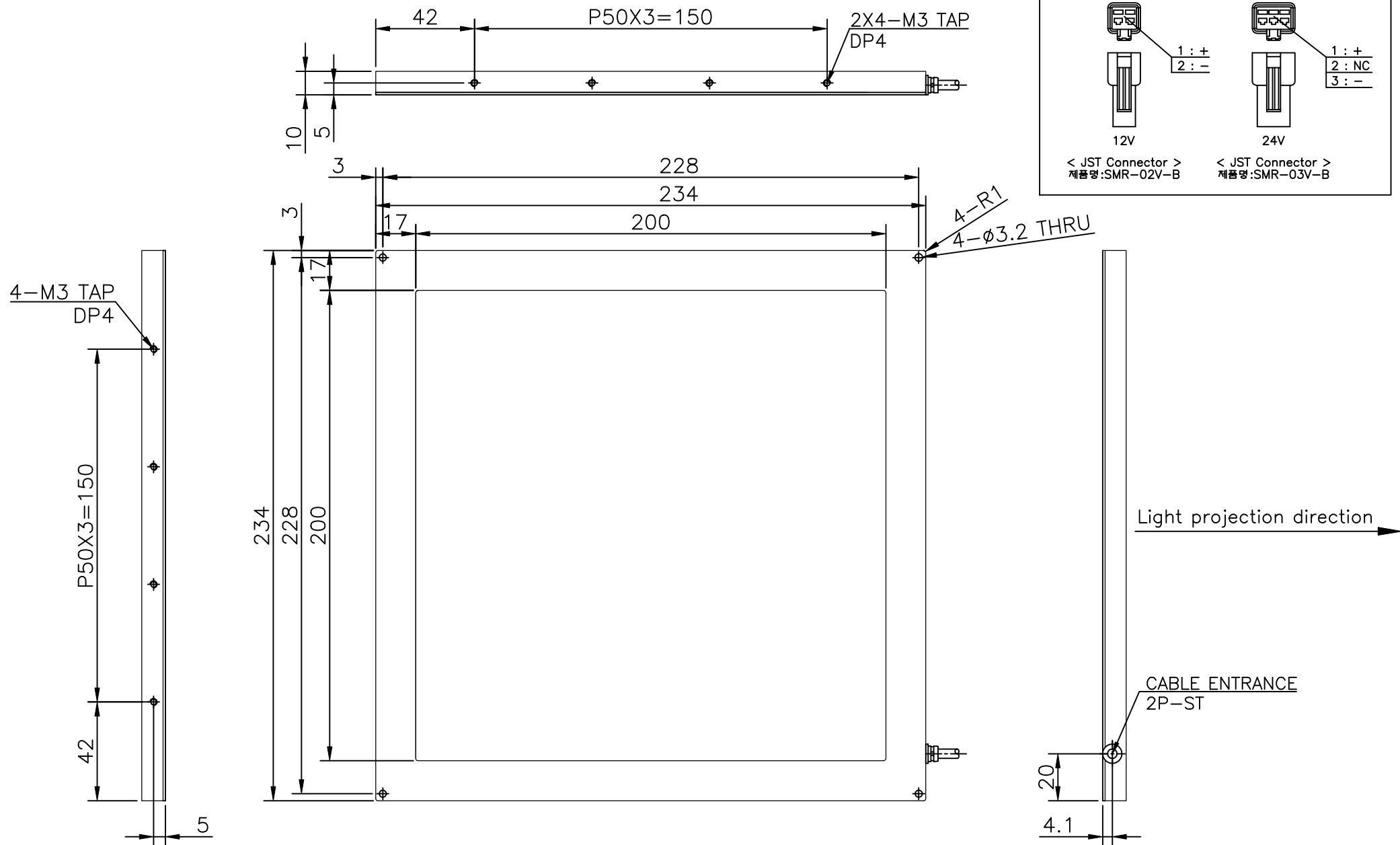


LV-IFD3-200X200



* 본 설계 도면은 쉐일브이에스의 기술자산이며, 영업비밀로 관리되고 있는 비밀자료로 협의 없이 공개, 복사, 유포, 유용하는 행위를 제한합니다.
 쉐일브이에스의 허락없이 사용하거나 누설시 민형사의 책임을 질수 있음을 알려드립니다.

Copyright(c) 2008 LVS Inc. All rights reserved. Reproduction or photocopy without permission is prohibited.