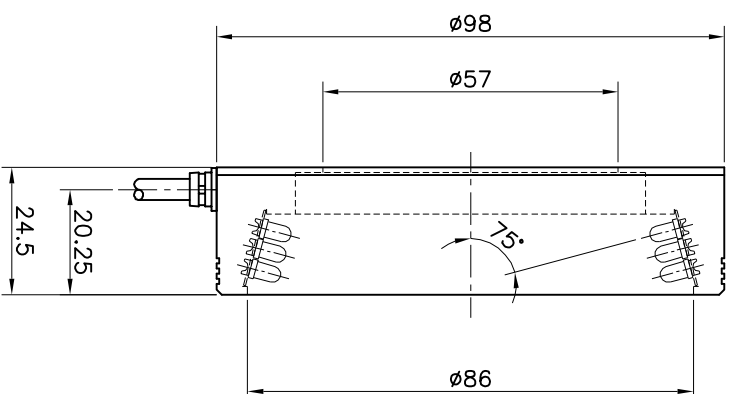
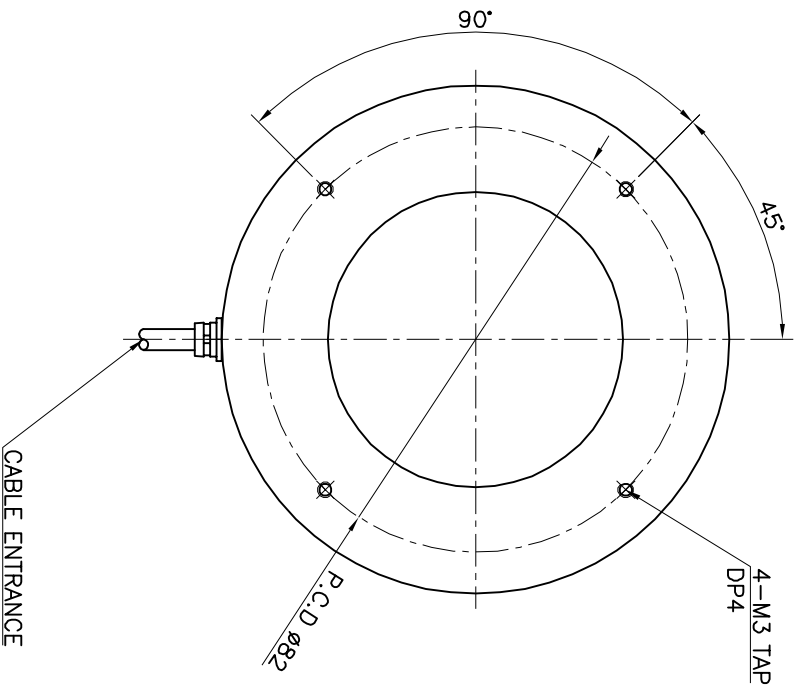
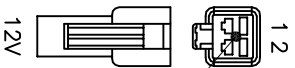


LV-DIA2-98E



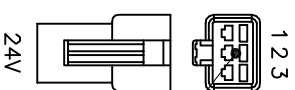
PIN MAP



1 : +
2 : -

12V

< JST Connector >
제품명: SMR-02V-B



1 : +
2 : NC
3 : -

24V

< JST Connector >
제품명: SMR-03V-B