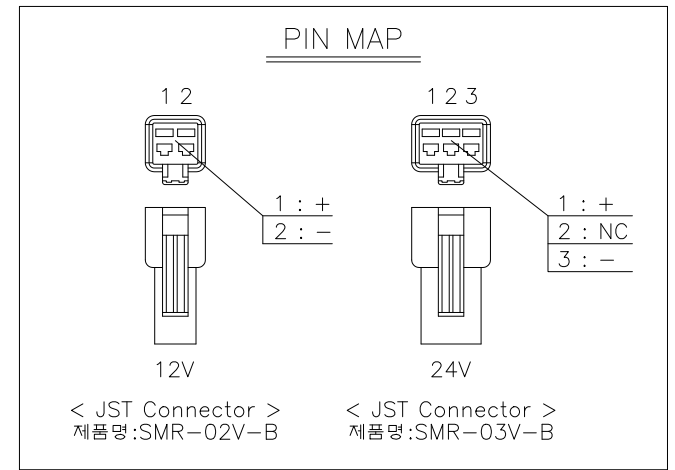
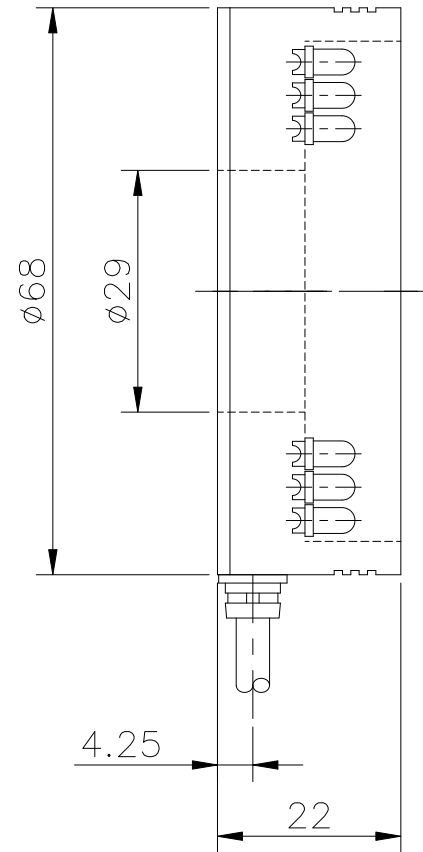
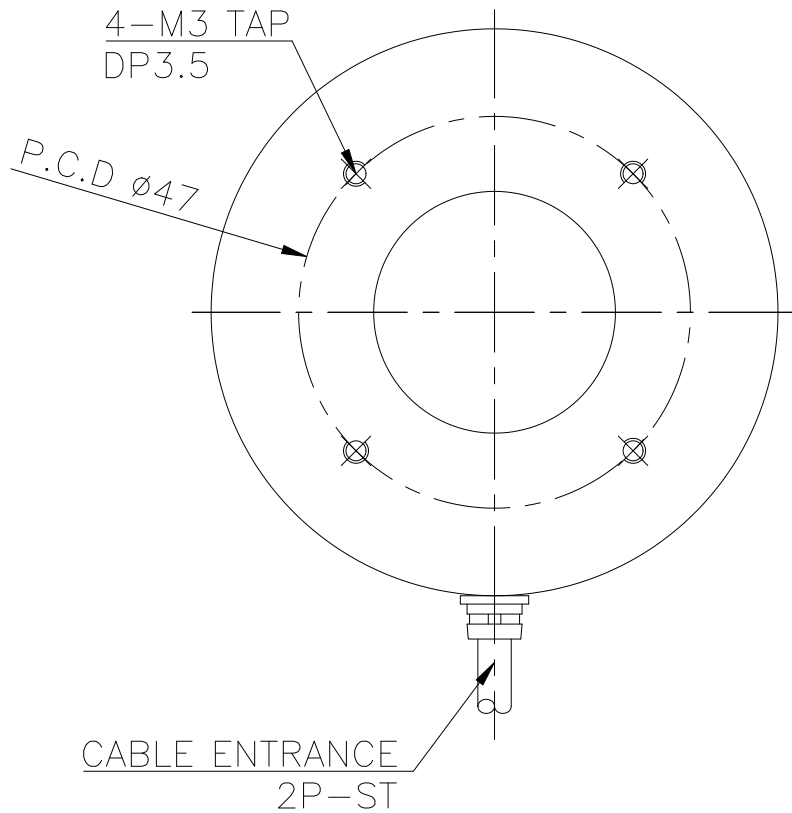


LV-DRF-68R-V3



* 본 설계 도면은 ㈜엘브이에스의 기술자산이며, 영업비밀로 관리되고 있는 비밀자료로 협의 없이 공개, 복사, 유포, 유용하는 행위를 제한합니다.
 ㈜엘브이에스의 허락없이 사용하거나 누설시 민형사의 책임을 질수 있음을 알려드립니다.
 Copyright(c) 2008 LVS Inc. All rights reserved. Reproduction or photocopy without permission is prohibited.